

平成29年度 一般社団法人岩手県障がい者スポーツ協会 事業報告

1 総括

平成29年度は、当協会設立後、本格的な事業運営開始年度となった。年度当初の活動方針で示した『競技スポーツについての取組み』『生涯スポーツについての取組み』『リハビリテーションスポーツの取組み』の3つの観点により、多種多様なニーズをキャッチし、障がいのある方々が一人でも多く、スポーツに参加することを通して、豊かな生活を送ることができるよう、様々な関係団体との連携・協同の下に取組んできた。

2 競技スポーツ関連事業

(1) 第17回全国障害者スポーツ大会派遣事業

①実施概要

ア 出場選手割当数（参考：個人競技出場選手割当数の推移）

開催地	長崎県(2014)	和歌山県(2015)	岩手県(2016)	愛媛県(2017)	福井(2018)
身体	13	19	69	26	13
知的	14	20	70	26	13
合計	27	39	139	52	26

イ 選手選考における考え方

出場割当数の大きい希望郷いわて大会に向けた選手育成強化事業では、出場経験の有無を問わずに、強化及び選考対象としていたが、本大会からは、大会開催基準要綱にある「大会出場未経験者の出場に配慮」しながら行うこととした。

②実施内容

項目	期日	内容
派遣選手選考会議	平成29年6月20日(火)	会場：ふれあいランド岩手 参加者数：12名(選考委員9名、事務局3名)
第1回派遣選手強化練習	平成29年7月22日(土)	会場：ふれあいランド岩手、マツハランド 参加者数：97名(選手50名、役員等47名)
第2回派遣選手強化練習 (※強化合宿)	平成29年9月23日(土) ～24日(日)	会場：ふれあいランド岩手、盛岡スターレーン、ホテルシティプラザ北上 参加者数：23日98名(選手50名、役員等48名)、24日105名(選手49名、役員等56名)、宿泊78名
結団壮行式	平成29年9月21日(木)	会場：岩手県営武道館 参加者数：86名(選手48名、役員38名)
各競技強化練習	-	実施回数18回(陸上7、水泳3、アーチェリー1、卓球3、フライングディスク2、ボウリング3)
大会派遣	平成29年10月26日(木) ～31日(火)	派遣地：愛媛県(松山市、松前町、伊予市、今治市、西条市等) 参加者数：151名(選手89名、役員62名)

③派遣実績

区分	当初計画	実績報告	備考
交通手段	新幹線＋航空機利用	新幹線＋バス	航空利用が殺到し、予約は極めて困難な状況
派遣選手数	94	89	選手の勤務の都合上、また、入院等により欠場となった。それに伴い、役員(介助者)も減少。
派遣役員数	68	62	
選手団合計	162	151	
契約額／実績額	29,524,084	25,465,515	契約額－実績額＝4,058,569

④成績一覧

ア 個人競技

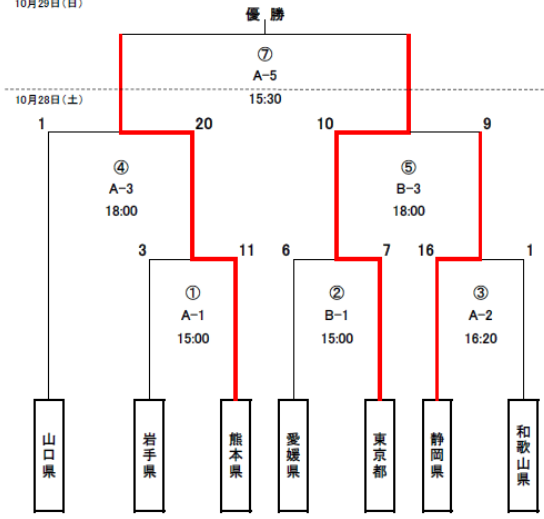
No	競技	氏名	性別	所属等	種目	記録	順位
1	陸上	白藤 友一	男	盛岡聴覚支援学校教員	砲丸投	競技中止	
					走幅跳	競技中止	
2	陸上	佐野 幸広	男	岩手県立高田病院	100m	17 秒 05	2
					立幅跳	2m09cm	1
3	陸上	安倍 紀希	男	盛岡青松支援学校職員	ジャベリックスロー	8m39cm	2
					100m	24 秒 84	4
4	陸上	中田 章紀	男	紫波町身体障がい者福祉協会	ソフトボール投	棄権	
					砲丸投	棄権	
5	陸上	高橋 大地	男	盛岡となん支援学校	50m	競技中止	
					スラローム	1 分 38 秒 9	4
6	陸上	大矢 泰生	男	盛岡となん支援学校	スラローム	1 分 05 秒 8	4
					ビーンバッグ投	1m34cm	4
7	陸上	鈴木 諄	男	盛岡視覚支援学校	50m	競技中止	
					800m	3 分 7 秒 66	3
8	陸上	船橋 健介	男	盛岡聴覚支援学校	1500m	4 分 46 秒 23	5
					800m	2 分 14 秒 11	3
9	陸上	佐々木 悠真	男	盛岡峰南高等支援学校	1500m	4 分 39 秒 36	5
					800m	2 分 15 秒 76	4
10	陸上	相澤 剛	男	気仙光陵支援学校	ジャベリックスロー	36m45cm	3
					立幅跳	2m21cm	6
11	陸上	加倉 朋和	男	宮古恵風支援学校	400m	1 分 02 秒 60	7
					200m	27 秒 37	6
12	陸上	菊地 拓弥	男	前沢明峰支援学校	100m	12 秒 47	3
					200m	26 秒 28	6
13	陸上	千葉 直輝	男	前沢明峰支援学校	800m	2 分 33 秒 66	7
					400m	1 分 02 秒 95	7
14	陸上	高橋 琉成	男	前沢明峰支援学校	100m	13 秒 31	8
					200m	27 秒 42	6
15	陸上	高橋 修	男	かぎや菓子舗	1500m	5 分 47 秒 51	3
					400m	1 分 09 秒 15	1
16	陸上	大島 耀	男	花巻清風支援学校	100m	12 秒 72	4
					200m	25 秒 59	4
17	陸上	東山 江梨子	女	盛岡市役所	ジャベリックスロー	15m57cm	2
					立幅跳	1m47cm	2
18	陸上	阿部 信子	女	高田高等学校	ソフトボール投	16m58cm	3
					50m	競技中止	
19	陸上	菊地 紫	女	奥州市立水沢図書館	ソフトボール投	18m87cm	1
					砲丸投	競技中止	
20	陸上	藤原 美紅	女	盛岡視覚支援学校	100m	15 秒 93	2
					200m	34 秒 63	2
21	陸上	中里 巴	女	盛岡峰南高等支援学校	100m	14 秒 22	1
					200m	30 秒 49	2
22	陸上	小玉 真理子	女	(株)ソルド	400m	1 分 34 秒 41	7
					800m	3 分 55 秒 37	6
23	陸上	高間館 幸	女	花巻清風支援学校	ソフトボール投	競技中止	
					50m	競技中止	
24	陸上 (リレー)	中里 巴	女		4×100m リレー	失格	
		菊地 拓弥	男				
		高橋 琉成	男				
		大島 耀	男				

No	競技	氏名	性別	所属等	種目	記録	順位
25	水泳	坂本 廣文	男	万六建設(株)	25m自由形	25秒32	6
					50m自由形	1分00秒64	3
26	水泳	佐々木 尚人	男	グローバルサービス盛岡	25m背泳ぎ	41秒88	3
					25m自由形	42秒48	3
27	水泳	吉田 駿佑	男	花巻清風支援学校	25m背泳ぎ	21秒07	4
					25m自由形	17秒17	7
28	水泳	阿部 千鶴子	女	ドルフィンズ岩手	25m自由形	26秒56	5
					50m自由形	59秒91	6
29	水泳	岩渕 光子	女	ゆうゆうタウン水沢	25m自由形	23秒27	4
					25m背泳ぎ	30秒34	3
30	水泳	渡辺 彩花	女	前沢明峰支援学校	25m自由形	20秒84	5
					25mバタフライ	21秒22	1
31	水泳	高橋 加奈	女	わーくす城南	25m背泳ぎ	31秒06	5
					25m平泳ぎ	29秒20	5
32	アーチェリー	畠山 庄一	男	緑化産業	コンパウンド 30mダブル	302点	4
33	アーチェリー	三浦 ゆかり	女	(株)岩手銀行	リカーブ 30mダブル	237点	1
34	卓球	谷崎 淳一	男	東北電力(株)	一般卓球	4点	1
35	卓球	佐々木 一行	男	株式会社司組	一般卓球	3点	2
36	卓球	高橋 義光	男	岩手県視覚障害者福祉協会	STT	2点	3
37	卓球	木村 一斗	男	盛岡峰南高等支援学校	一般卓球	6点	1
38	卓球	及川 博史	男	宮古恵風支援学校	一般卓球	3点	2
39	卓球	渡部 千津	女	FTC	一般卓球	3点	2
40	卓球	柴田 杏佳	女	三愛学舎	一般卓球	2点	3
41	FD	根澤 奨磨	男	生生学舎アダージョ	アキュラシー7m	1投	7
					ディスタンス立位	24m11cm	8
42	FD	千田 公明	男	北上市身体障害者福祉協会	アキュラシー5m	9投	3
					ディスタンス立位	27m90cm	6
43	FD	高橋 直希	男	あすなろ園	アキュラシー5m	7投	5
					ディスタンス立位	25m49cm	6
44	FD	川邊 愛斗	男	盛岡青松支援学校	アキュラシー5m	5投	8
					ディスタンス立位	30m02cm	3
45	FD	工藤 優太郎	男	岩手大学教育学部附属特別支援学校	アキュラシー5m	5投	7
					ディスタンス立位	18m61cm	8
46	FD	藤原 広明	男	あすなろ園	アキュラシー5m	4投	6
					ディスタンス立位	6m25cm	8
47	FD	菊池 大翔	男	花巻清風支援学校	アキュラシー5m	9投	4
					ディスタンス立位	30m17cm	7
48	FD	小原 千秋	女	いわて共生会あけぼの	アキュラシー5m	7投	4
					ディスタンス立位	9m37cm	8
49	FD	藤井 さやか	女	気仙光陵支援学校	アキュラシー5m	4投	7
					ディスタンス立位	33m09cm	4
50	ボウリング	菅野 一馬	男	気仙光陵支援学校	ボウリング	604	6
51	ボウリング	吉田 孝禎	男	青松館	ボウリング	495	6
52	ボウリング	小松 信義	男	こぶし	ボウリング	465	6
53	ボウリング	森外 孝司	男	ワークス洋野	ボウリング	364	7

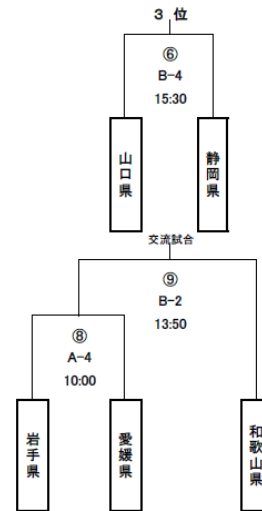
イ 団体競技

【フットベースボール】

10月29日(日)

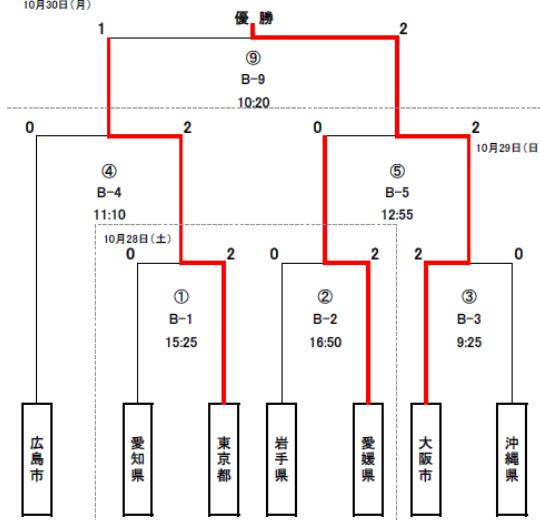


会場：東温市総合公園

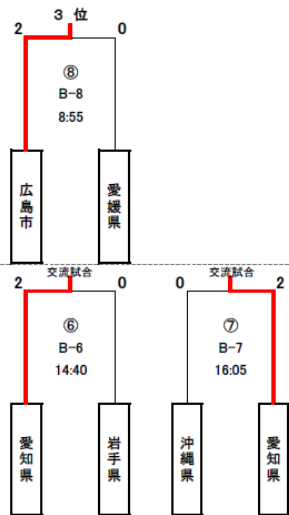


【バレーボール聴覚障害者の部（女子）】

10月30日(月)

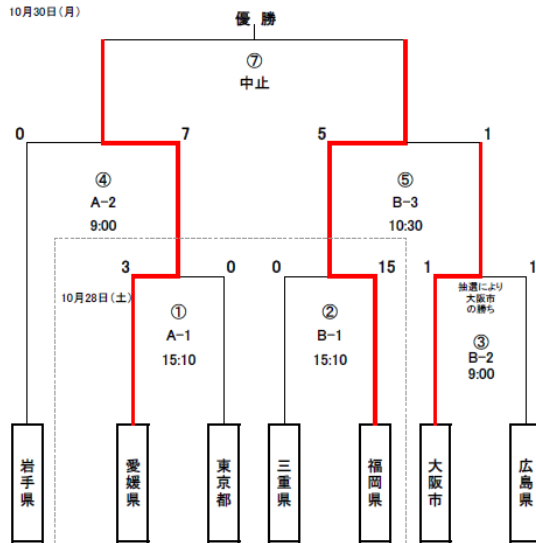


会場：伊予市民体育館

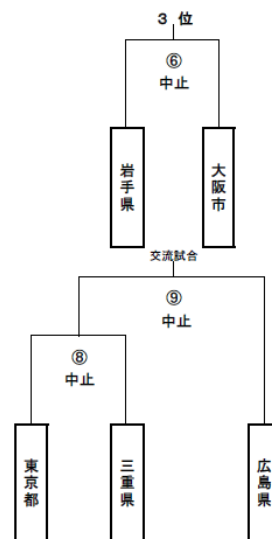


【グランドソフトボール】

10月30日(月)



会場：砥部町陶街道ゆとり公園



※岩手県選手団は金メダル8、銀メダル10、銅メダル15の合計33個のメダルを獲得した。

⑤その他

台風の影響により、一部競技が中止となった。

(2) 全国障害者スポーツ大会選手育成強化業務

①個人及び団体競技選手強化

種目	練習	大会・遠征等	選手数	指導者数	合計
陸上競技	4	1	68	25	93
水泳競技	7	—	115	26	141
アーチェリー	3	—	12	6	18
卓球(STT 含む)	5	—	77	20	97
フライングディスク	3	—	70	14	84
ボウリング	2	—	8	6	14
車いすバスケットボール	(42)	7	414	60	474
グランドソフトボール	(20)	5	250	85	335
バスケットボール(知的男女)	(27)	3	525	120	645
バレーボール(聴覚男女)	(19)	1	285	60	345
バレーボール(知的男女)	(21)	1	252	60	312
バレーボール(精神)	(19)	1	200	19	219
ソフトボール(知的)	(77)	4	720	240	960
サッカー(知的)	(59)	15	650	150	800
フットベースボール(知的)	(29)	1	430	80	510
合計	337	39	4076	971	5047

※委託契約の仕様書では2回以上の練習会を実施することとなっている。

②北海道・東北ブロック予選派遣事業

競技名	日程	会場	結果
車椅子バスケットボール	6月17日(土)～18日(日)	札幌市清田区体育館	初戦敗退
◎グランドソフトボール	6月10日(土)～11日(日)	宮城県立視覚支援学校グラウンド 宮城教育大学附属小学校グラウンド	優勝
バスケットボール(知的)	6月24日(土)～25日(日)	カメイアリーナ仙台	男子2回戦 女子1回戦
◎バレーボール(聴覚)	6月24日(土)～25日(日)	秋田県立体育館	女子決定
バレーボール(知的)	6月25日(日)	岩手県営体育館	準優勝
バレーボール(精神)	5月27日(土)	新青森県総合運動公園マエダアリーナ	準優勝
ソフトボール(知的)	5月27日(土)	つどーむ(札幌市スポーツ交流施設)	第3位
サッカー(知的)	6月3日(土)～4日(日)	TDK 秋田総合スポーツセンター	第3位
◎フットベースボール(知的)	6月18日(日)	宮城大学グラウンド	優勝

③北海道・東北ブロック予選開催事業

知的障がい区分の団体競技のうち、1競技の予選会開催業務を割り当てられる。今年度、本県は、バレーボール競技を担当した。これに対して身体障がい者の団体競技は障がい者団体が運営を担うことが通例である。

ア 実施内容

大会名	期日	内容
第18回全国障害者スポーツ大会バレーボール競技北海道・東北ブロック予選会	平成29年6月25日(日)	会場:岩手県営体育館 参加者数チーム: 男子/岩手県・宮城県(2チーム) 女子/岩手県・宮城県・仙台市(3チーム) 参加者数:134名(選手49名、役員等85名) 試合結果: 男子/優勝:宮城県、準優勝:岩手県 女子/優勝:宮城県、準優勝:岩手県、第3位:仙台市 ※男女とも宮城県チームが17年連続で出場権を獲得した。

イ 身体障がい者競技の実施主体(参考)

競技名	実施主体
グランドソフトボール	社会福祉法人日本盲人会連合
車いすバスケットボール	一般社団法人日本車いすバスケットボール連盟
バレーボール競技(聴覚障害の部)	一般社団法人全日本ろうあ連盟

(3) パラリンピック等育成強化事業（岩手県事業／新規）

「希望郷いわて大会」レガシーを生かして、障がい者スポーツ選手の更なる競技力向上及び障がい者スポーツにおけるトップアスリートの育成・強化を目的に実施する。

ア いわて障がい者スポーツ強化指定選手（岩手県ゆかりの選手）

氏名	性別	年齢	競技名・種目名	推薦団体
阿部 友里香	女	23	競技名：ノルディックスキー 種目名：立位クロスカントリー・バイアスロン	(一社)岩手県障がい者スポーツ協会
安倍 百香	女	16	競技名：陸上競技 他 種目名：100m 他	(一社)岩手県障がい者スポーツ協会
大井 利江	男	69	競技名：陸上競技 種目名：砲丸投げ	(一社)岩手県障がい者スポーツ協会
小野寺 萌恵	女	14	競技名：陸上競技 他 種目名：100m 他	(一社)岩手県障がい者スポーツ協会
小山田 将人	男	17	競技名：車いすバスケットボール 種目名：同上	(一社)岩手県障がい者スポーツ協会
北村 大吾	男	19	競技名：陸上競技 種目名：200m、400m、800m、1500m	(一社)岩手県障がい者スポーツ協会
佐々木 嵩知	男	24	競技名：水泳 種目名：自由形、バタフライ	岩手県水泳連盟
柴田 真聖	男	21	競技名：陸上競技 他 種目名：100m 他	(一社)岩手県障がい者スポーツ協会
高橋 幸平	男	17	競技名：アルペンスキー 種目名：立位ジャイアントスラローム・スラローム	(一社)岩手県障がい者スポーツ協会
高村 和人	男	35	競技名：ノルディックスキー 種目名：視覚クロスカントリー・バイアスロン	(一社)岩手県障がい者スポーツ協会
立谷 大祐	男	35	競技名：水泳 種目名：自由形、バタフライ	岩手県水泳連盟
村田 奈々	女	34	競技名：水泳 種目名：自由形、バタフライ	岩手県水泳連盟
渡辺 彩香	女	19	競技名：水泳 種目名：自由形、バタフライ	岩手県水泳連盟

イ 各種大会派遣業務

事業名	期日	会場	参加数
ボッチャ甲子園派遣	平成 29 年 7 月 20 日(木)～21 日(金)	港区スポーツセンター(東京都)	10 名
北海道・東北パラ陸上競技選手権	平成 29 年 7 月 22 日(土)～23 日(日)	福島市・とうほうみんなのスタジアム	20 名
日本 ID 陸上選手権	平成 29 年 8 月 5 日(土)～6 日(日)	岐阜メモリアルセンター	2 名
ジャパパラ陸上競技選手権	平成 29 年 9 月 23 日(土)～24 日(日)	福島市・とうほうみんなのスタジアム	15 名
パラ駅伝 in TOKYO 2018	平成 30 年 3 月 3 日(土)	駒沢オリンピック記念公園	17 名

ウ 研修関係（助成事業含む）

事業名	期日	会場	参加数	備考
第 1 回障がい者スポーツ育成研修会	平成 29 年 6 月 25 日(日)	ふれあいランド岩手	30 名	県事業
第 2 回障がい者スポーツ育成研修会	平成 29 年 9 月 24 日(日)	ふれあいランド岩手	30 名	県事業
三阪洋行氏特別講演会	平成 29 年 9 月 24 日(日)	ふれあいランド岩手	50 名	助成事業
車椅子レーサー競技者養成講習会	平成 29 年 10 月 22 日(日)	ふれあいランド岩手	15 名	助成事業
第 3 回障がい者スポーツ育成研修会	平成 30 年 1 月 28 日(日)	ふれあいランド岩手	30 名	県事業

(4) 指導者間連携会議

各競技指導者により、本年度の課題・成果と来年度の展開について情報交換会を開催。

*日時:平成 30 年 2 月 25 日(日)13:30～15:00

*会場:ふれあいランド岩手

*参加人数:15 名

3 生涯スポーツ関連事業

(1) 第19回岩手県障がい者スポーツ大会

①開催概要

- ア 開会式及び陸上競技、フライングディスク競技(岩手県営運動公園)
- イ 水泳競技、卓球競技、アーチェリー競技(ふれあいランド岩手)
- ウ ボウリング競技(盛岡スターレーン)
- エ アトラクション～松本哲也氏によるテーマソング「SKY」、ダンススペースによるわんこダンス
- オ 特別支援学校生徒による開閉会式の運営協力(進行、開会及び閉会宣言)

②開催日時 平成29年6月3日(土)

③参加者数 2,826名(選手1,533、競技役員137、係員188、ボラ568、その他400)

ア 選手数の推移(参考)

回数	14	15	16	17	※18	19
選手数	1,408	1,476	1,534	1,568	1,343	1,533

※第18回大会(希望郷いわて大会リハーサル大会)は申込期限の関係で出場選手が減となった。

イ 競技別参加選手数(参考)

競技	陸上	水泳	アーチェリー	卓球	FD	ボウリング	合計
選手数	554	57	10	165	522	225	1,533

ウ 障がい種別参加選手数(参考)

区分	身体	知的	精神	合計
人数	388	1,002	143	1,533

(2) スポーツ教室開催業務

① 岩手県委託事業 (21教室)

No.	事業名	期日	会場	参加数	備考
1	ボッチャ教室1	平成29年12月17日(日)	一関市武道館	25名	
2	ボッチャ教室2	平成30年1月17日(水)	一関市総合体育館	40名	
3	グラウンドゴルフ教室1	平成29年5月18日(木)	前沢いきいきスポーツランド	80名	
4	グラウンドゴルフ教室2	平成29年6月28日(水)	一関市金流川河川敷公園	85名	
5	グラウンドゴルフ教室3	平成29年9月5日(火)	花巻市日居城野運動公園	90名	
6	グラウンドゴルフ教室4	平成29年10月28日(土)	北上市総合福祉センター	8名	視覚
7	登山教室1	平成29年8月20日(日)	八幡平	25名	
8	登山教室2	平成29年10月15日(日)	宰郷山	33名	視覚
9	トレッキング教室	平成29年6月17日(土)	九戸城跡周辺	15名	
10	キャンプ体験教室	平成29年8月26日(土)	たねいち海浜公園	25名	
11	ゲートボール教室1	平成29年9月27日(水)～28日(木)	グリーンピア三陸みやこ	75名	
12	ゲートボール教室2	平成30年3月19日(月)	サン・ビレッジ紫波	68名	
13	卓球バレー教室1	平成29年5月7日(日)	サンレック北上	197名	
14	卓球バレー教室2	平成29年10月8日(日)	岩手県立福祉の里センター	18名	視覚
15	スキー交流会	平成30年2月17日(土)～18日(日)	安比高原スキー場	73名	
16	ボウリング交流会1	平成30年1月30日(火)	ボウリングクオリア	42名	
17	ボウリング交流会2	平成30年3月25日(日)	盛岡スターレーン	15名	視覚
18	サウンドテーブルテニス教室1	平成29年7月2日(日)	岩手県視覚障害者福祉会館	13名	視覚
19	サウンドテーブルテニス教室2	平成29年8月27日(日)	サンアビリティーズ一関	14名	視覚
20	ウォーキング教室1	平成29年10月8日(日)	釜石市街地	12名	視覚
21	ウォーキング教室2	平成29年10月11日(水)	岩手県立花巻広域公園	6名	視覚

② 自主事業及び助成事業

事業名	期日	会場	参加数	備考
第1回わくわくデー(卓球バレー)	平成29年7月6日(木)	岩手県立福祉の里センター	35名	自主事業
ボッチャ教室	平成29年7月12日(水)	盛岡となん支援学校	15名	助成事業
第1回卓球バレー普及講習会(※)	平成29年8月6日(日)	久慈市民体育館	38名	助成事業
パークゴルフ&キャンプ教室	平成29年9月10日(日) ～11日(月)	おおのキャンパス	35名	助成事業
卓球バレー教室1	平成29年9月10日(日)	ふれあいランド岩手	15名	自主事業
卓球バレー教室2	平成29年10月1日(日)	ふれあいランド岩手	15名	自主事業
卓球バレー教室3	平成29年10月8日(日)	岩手県立福祉の里センター	18名	自主事業
ヨガ教室	平成29年10月8日(日)	北上市総合福祉センター	10名	助成事業
マリンスポーツ教室	平成29年10月15日(日)	リアスハーバー宮古	29名	助成事業
サウンドテーブルテニス教室	平成29年10月28日(土)	宮古市総合福祉センター	10名	助成事業
卓球バレー教室4	平成29年11月19日(日)	ふれあいランド岩手	20名	自主事業
卓球バレー教室5(※)	平成29年12月18日(月)	洋野町重市武道館	30名	助成事業
卓球バレー教室6	平成29年12月19日(火)	ひばり療護園(久慈市)	18名	助成事業
卓球バレー教室7(※)	平成29年12月20日(水)	青葉ビル、上中島仮設団地	40名	助成事業

※連携団体/久慈市・洋野町スポーツ推進委員協議会、釜石市体育協会 他

(3) 障がい者スポーツ指導者養成研修事業

①岩手県委託事業

事業名	期日	会場	参加数
初級障がい者スポーツ指導員養成講習会	平成29年7月15日(土)～17日(月)	ふれあいランド岩手	25名
中級障がい者スポーツ指導員養成講習会 (兼 フォローアップ研修会)	平成30年1月13日(土)～14日(日) 平成30年1月20日(土)～21日(日) 平成30年3月10日(土)～11日(日) 平成30年3月17日(土)～18日(日)	ふれあいランド岩手	23名
第4回卓球バレー指導者講習会	平成30年3月17日(土)	ふれあいランド岩手	21名

②自主事業及び助成事業

事業名	期日	会場	参加数	備考
第1回卓球バレー指導者講習会(※)	平成29年7月1日(土)	ふれあいランド岩手	24名	助成事業
第2回卓球バレー指導者講習会(※)	平成29年9月3日(日)	大船渡市民体育館	16名	自主事業
第3回卓球バレー指導者講習会(※)	平成29年12月16日(土)	ふれあいランド岩手	18名	助成事業
障がい者スキーサポート講習会(※)	平成30年1月21日(日)	安比高原スキー場	17名	助成事業

※連携団体/岩手県作業療法士会、大船渡市スポーツ推進委員協議会、岩手チェアスキークラブ 他

(3) スポーツ大会の開催

①岩手県委託事業

事業名	期日	会場	参加数
フライングディスクふれあい交流大会 兼第18回岩手県障がい者フライングディスク大会	平成29年7月29日(土)	ふれあいランド岩手	402名
希望郷いわて大会1周年記念イベント 岩手県卓球バレー交流大会2017	平成29年10月22日(日)	ふれあいランド岩手	242名

②自主(協力)事業及び助成金事業

事業名	期日	会場	参加数	備考
希望郷いわてオープン卓球バレー大会	平成29年7月2日(日)	ふれあいランド岩手	192名	助成事業
第31回大船渡市高齢者スポーツ大会	平成29年9月30日(土)	県立福祉の里センター	97名	協力事業
パラリーナカップ・卓球バレー交流大会	平成29年11月5日(日)	パラリーナ	120名	助成事業
卓球バレー宮古交流大会	平成29年11月23日(木)	宮古市民総合体育館	83名	助成事業
第16回県精神障がい者バレーボール大会	平成29年11月16日(木)	滝沢総合公園体育館	267名	協力事業

※連携団体/大船渡市教育委員会、岩手県精神障害者社会福祉事業協会

(4)他団体連携事業(※連携団体)

事業名	期日	会場	参加数
気仙地区スポーツ推進委員研修会 ※気仙地区スポーツ推進委員協議会	平成 29 年 6 月 17 日(土)	岩手県立福祉の里センター	35 名
第 1 回スポーツボランティア研修会 ※岩手県スポーツ振興事業団	平成 29 年 9 月 9 日(土)	岩手県営運動公園	40 名
健康ウォーク in 御所湖 ※盛岡市総合型地域スポーツクラブ連絡協議会	平成 29 年 9 月 24 日(日)	岩手県立御所湖広域公園	200 名
ラグビーW 杯開催 2 年前イベント ※岩手県	平成 29 年 10 月 7 日(土)	いわぎんスタジアム	不明
スポーツフェスティバル 2017 ※岩手県	平成 29 年 10 月 9 日(月)	岩手県営運動公園	不明
ジャパンスポーツフェスタ in 岩手 ※日本障がい者スポーツ協会、日本体育協会 他	平成 29 年 11 月 11 日(土)	ふれあいランド岩手	182 名

4 リハビリスポーツ関連事業(スポーツ導入事業及び地域における参加環境整備)

(1) スポーツ導入事業

①車いすスポーツ導入研修会

ア 開催趣旨

本事業は、車椅子利用者のスポーツ導入時に必要となる車椅子操作スキルアップ技術の習得や様々な障がいを持つ車椅子利用者の特性に配慮したスポーツ参加のプログラムを取り入れ、より安全で効果的なスポーツ導入を行うための知識及び技術習得を目的として開催した。

イ 期日 平成 29 年 4 月 22 日(土)～23 日(日)

ウ 会場 22 日:乙部体育館/23 日:ふれあいランド岩手

エ 講師 一般社団法人コ・イノベーション代表理事 橋本 大佑 氏

オ 受講者 35 名

②アダプティブ運動教室

ア 開催趣旨

知的・発達障がいのあるお子さんから成人までを対象にした運動プログラムの実践を通して、障がいの特性に応じた指導方法、リスクマネジメント等について学び、対象となる方々の運動機会の拡充を目的として開催した。

イ 期日 平成 29 年 7 月 15 日(土)

ウ 会場 ふれあいランド岩手

エ 講師 NPO 法人アダプティブワールド理事長 齊藤 直 氏

オ 参加者 40 名(当事者 15 名、受講者 25 名)

(2) 研修会開催事業

①平成 29 年度東北ブロック障がい者スポーツ指導者研修会

ア テーマ:地域における障がい者スポーツ活動の拠点作りについて

イ 日時:平成 30 年 2 月 24 日(土)10:20～15:00

ウ 会場:ふれあいランド岩手・研修室

エ 内容

*第 1 部/基調講演(10:30～12:00)

◎講師:小淵 和也 氏/(公財)笹川スポーツ財団スポーツ政策研究所主任研究員

『調査結果から見える障害者のスポーツ参加の障壁の実態と課題解決への方向性』

*第 2 部/パネルディスカッション(13:00～15:00)

◎コーディネーター:及川 力 氏/筑波技術大学名誉教授

◎パネリスト及び発表テーマ:

- ☆中島 昭博 氏／岩手県文化スポーツ部スポーツ振興課上席スポーツ振興専門員
『本県における障がい者スポーツ振興について』
- ☆板垣 敬重 氏／(一社)盛岡市総合型地域スポーツクラブ連絡協議会事務局長
『総合型地域スポーツクラブにおける障がい者スポーツの取り組み』
- ☆小野寺 留美 氏／(一社)一関市体育協会事務局次長兼事業係長
『一関市障がい者スポーツ協会の設立に向けて』
- ☆及川 貞之 氏／岩手県立花巻清風支援学校教員(岩手県選手団総監督)
『特別支援学校におけるスポーツ活動の現場から』
- ☆兒玉 友 氏／日本福祉大学スポーツ科学部助教
『我が国の障がい者スポーツ振興の動向について』

オ 参加者:45名

②平成 29 年度障がい者スポーツ特別研修会

ア テーマ:誰もが当たり前スポーツを楽しむことができる社会の実現に向けて

イ 日時:平成 30 年 3 月 3 日(土)10:30～15:00

ウ 会場:ふれあいランド岩手・ふれあいホール

エ 講師及びパネリスト

- *基調講演講師:ホルスト・ストローケンデル 氏(ドイツ車いすスポーツ協会指導員育成責任者 他)
- *コーディネーター:野村 一路 氏(日本体育大学体育学部教授)
- *パネリスト:兒玉 友 氏(日本福祉大学スポーツ科学部助教)
- *パネリスト:堀川 裕二 氏(日本卓球バレー連盟副会長・普及委員長)
- *パネリスト兼通訳:橋本 大佑 氏(一般社団法人コ・イノベーション代表理事)
- *パネリスト:坪松 博之 氏(サントリーホールディングス株式会社 CSR 推進部部長)
- *パネリスト:伊藤 雅人 氏(一般社団法人まるごと陸前高田理事)
- *通訳アシスタント:岡田 美優 氏(福島大学)

オ 参加者:90名

5 その他の取組み(助成金の活用、スポーツ組織事務局運営)

(1) サントリー・チャレンジド・アスリート奨励金

①助成団体:サントリーホールディングス株式会社

②運営団体:公益社団法人日本フィランソロピー協会

③助成金額:第三期 120 万円(平成 29 年 1 月 1 日～平成 29 年 12 月 31 日)

第四期 200 万円(平成 30 年 1 月 1 日～平成 30 年 12 月 31 日)

④奨励金の使途

2016 年度までの希望郷いわて大会に向けた選手育成強化事業の中で、若い世代の選手の競技力が向上している。大会終了後は東京やそれ以降のオリパラ、ジャパンパラ等の上位大会を目標とする競技力向上事業を実施したい。

また、地域におけるスポーツ振興には、さらに力を入れていく。競技スポーツは対象者が一部に絞られるが、日常的にスポーツの楽しむ機会のない方々にも目を向け、多くの方が参加しやすい運動プログラムを活用した活動を地道に取り組むことが、既存の「障がい者スポーツ」に対する概念を変えていくのではないかと考える。

⑤期待する効果

サントリー・チャレンジド・アスリート奨励金は、競技力向上のみならず、スポーツ振興の底辺拡大を支援する数少ない助成事業となっており、地域におけるスポーツ参加環境を整備する上で重要な取組みの 1 つである。特に、ここ数年、市町村単位の体育協会やスポーツ振興のキーパーソンとなるスポーツ推進委員、総合型地域スポーツクラブ等において障がいのある方々のスポーツ振興に寄与したいという要望に応える事業展開が期待できる。

(2) 平成 29 年度障害者スポーツ振興事業「地域における障がい者スポーツの振興事業」

①主催:公益財団法人日本障がい者スポーツ協会(国庫補助事業)

②対象事業

- *障がい者スポーツ教室事業
- *障がい者スポーツ指導者の育成事業
- *障がい者スポーツ指導者の派遣事業
- *選手発掘・育成事業
- *障がい者スポーツ理解啓発事業(大会等イベントを含む)
- *組織連携推進強化事業(組織連携を主たる目的とした事業)

③助成金額:200万円

④事業名:「障がいのある方々の競技スポーツ・生涯スポーツ・リハスポーツ推進事業」

(3) 岩手県障がい者スポーツ指導者協議会運営

①会員構成:日本障がい者スポーツ協会公認障がい者スポーツ指導員で構成

②年会費:1,000円

③指導員数:255名(上級8名、中級62名、初級185名)

④会員数:109名(会費納入者:H30.3.15現在)

⑤事業内容

- *指導員への県内外の障がい者スポーツイベント情報提供
- *イベント企画運営
- *指導者の派遣
- *平成29年度東北ブロック障がい者スポーツ指導者研修会

(4) 岩手県卓球バレー協会運営

①会員構成:日本卓球バレー連盟公認指導者にて構成

②年会費:現在のところ、会費制度は未実施。

③指導員数:209名(全国でトップの数)

④事業内容

- *卓球バレー指導者養成講習会
- *卓球バレー教室
- *卓球バレー交流大会
- *指導員派遣等

6 広報活動について

(1) 会報「希望郷いわて障スポ協便り」の発行

①発行回数:年3回(第1号～第3号)

②発行部数:300部

③配布先:正会員、賛助会員、協賛企業、障がい者団体等

(2) ホームページの公開

①作成ソフトの特徴

更新が容易でデザイン構成も比較的自在にできるソフトを使用。最大の特徴はスマホ等からのアクセス及び閲覧がしやすいこと。スマホからのアクセスは全体の35%となっている。閲覧の解析機能も充実しており、他県からのアクセス数やページ毎のアクセス数も分析可能。

②公開日:平成29年8月18日

③URL: <http://www.iwate-adaptive.or.jp/>

④平均アクセス数:50件(1日)/合計15378件(平成30年6月4日現在)

⑤その他:

ここ最近、アクセス数が増えている。6月2日には420件(PC107+スマホ313)と最高記録を更新している。

期日	5/29(火)	5/30(水)	5/31(木)	6/1(金)	6/2(土)	6/3(日)	6/4(月)
アクセス数	189	175	168	278	420	223	262

参考:ホームページアクセス数の推移(5/28～6/4)

7 会員について

(1) 会員加入状況（平成 29 年 12 月 8 日現在）

区分	会員数	金額
正会員(個人)	17	17,000 円
正会員(団体)	14	80,000 円
賛助会員(個人)	2	2,000 円
賛助会員(団体)	15	240,000 円
合計	48	339,000 円

(2) 新規賛助会員一覧（団体のみ、12 団体）

- ①株式会社明和土木、②(一社)岩手県理学療法士会、③菱和建设株式会社、④株式会社宮崎商店
⑤株式会社長谷川建設、⑥岩手トヨペット株式会社、⑦小岩金網株式会社
⑧株式会社ヴィクトリアネクスカンパニー、⑨株式会社岩手リオン補聴器センター
⑩株式会社中野製麺、⑪白金運輸株式会社、⑫株式会社ヤマイチ

8 諸会議

(1) 法人関係

会議名	期日	会場
第 1 回監査会(平成 28 年度分)	平成 29 年 6 月 10 日(土)	ふれあいランド岩手
第 1 回理事会	平成 29 年 6 月 12 日(月)	ふれあいランド岩手
定時総会	平成 29 年 6 月 30 日(金)	ふれあいランド岩手
第 2 回理事会	平成 30 年 3 月 16 日(金)	ふれあいランド岩手

(2) その他

会議名	期日	会場
平成 29 年度障がい者スポーツ東北ブロック連絡協議会	平成 29 年 9 月 4 日(月)	山形テルサ
平成 29 年度障がい者スポーツ協会・協議会合同会議	平成 30 年 2 月 20 日(火)	ヒルトン東京台場
障がい者スポーツ info2018	平成 30 年 2 月 21 日(水)	ヒルトン東京台場
平成 29 年度地域における障害者スポーツ振興事業報告会	平成 30 年 2 月 28 日(水)	日本障がい者スポーツ協会