

## 平成30年度 事業報告

## 1 総括

平成30年度においても、設立当初の活動方針で示した『競技スポーツについての取組み』『生涯スポーツについての取組み』『リハビリテーションスポーツの取組み』の3つの観点により、多種多様なニーズの把握に努め、障がいのある方々が一人でも多く、スポーツに参加することを通して、豊かな生活を送ることができるよう、様々な関係団体との連携・協同の下に取組んできた。

特に市町村のスポーツ推進委員や総合型地域スポーツクラブにおいて障がい者スポーツへの関心度が高まり、事業の共催及び後援依頼や研修会への講師等の派遣業務が増えている。これに伴い、地域との連携は急速に進んでおり、このネットワークを活用した障がい者スポーツの環境整備が期待される。

## 2 競技スポーツ関連事業

## (1) 第18回全国障害者スポーツ大会（福井しあわせ元気大会）派遣事業（岩手県委託事業）

## ①実施概要

## ア 出場選手割当数（参考：個人競技出場選手割当数の推移）

開催地	長崎県(2014)	和歌山県(2015)	岩手県(2016)	愛媛県(2017)	福井(2018)	茨城(2019)
身体	13	19	69	26	13	13
知的	14	20	70	26	13	13
精神	-	-	-	-	-	2
合計	27	39	139	52	26	28

## イ 選手選考における考え方

昨年度に引き続き、大会開催基準要綱にある「大会出場未経験者の出場に配慮」しながら行うこととしている。福井大会からは従来の出場枠となったが、陸上競技のリレーの女子枠についてのみ、全国大会レベルの選手層が薄く、出場経験のある選手を選考することとした。

## ②実施内容

項目	期日	内容
派遣選手選考会議	平成30年6月19日(火)	会場：ふれあいランド岩手 参加者数：12名(選考委員9名、事務局3名)
第1回派遣選手強化練習	平成30年7月21日(土)	会場：ふれあいランド岩手、盛岡スターレーン 参加者数：48名(選手25名、役員等23名)
第2回派遣選手強化練習 (※強化合宿)	平成30年9月22日(土) ～23日(日)	会場：ふれあいランド岩手、盛岡スターレーン、サンセール盛岡 参加者数：22日65名(選手26名、役員等39名)、23日63名(選手25名、役員等38名)、宿泊46名
結団壮行式(国体合同)	平成30年9月20日(木)	会場：岩手県民情報交流センターアイーナ7F 小田島組♡ホール 参加者数：60名(選手37名、役員等23名)
大会派遣	平成30年10月11日(木) ～16日(火)	派遣地：福井県(福井市、敦賀市、鯖江市、坂井市、あわら市 等) 参加者数：108名(選手67名、役員41名)

## ③派遣実績

区分	当初計画	実績報告	備考
交通手段	新幹線	変更なし	選手団の宿舎は、主催者により割り当てられるが、事業費との差額が生じている。また、グランドソフトボール選手団が5泊から3泊に変更となった。
派遣選手数	68	67	
派遣役員数	41	41	
選手団合計	109	108	
契約額／実績額	16,529,678	15,315,069	契約額—実績額=1,214,609

## ④成績一覧

## ア 個人競技

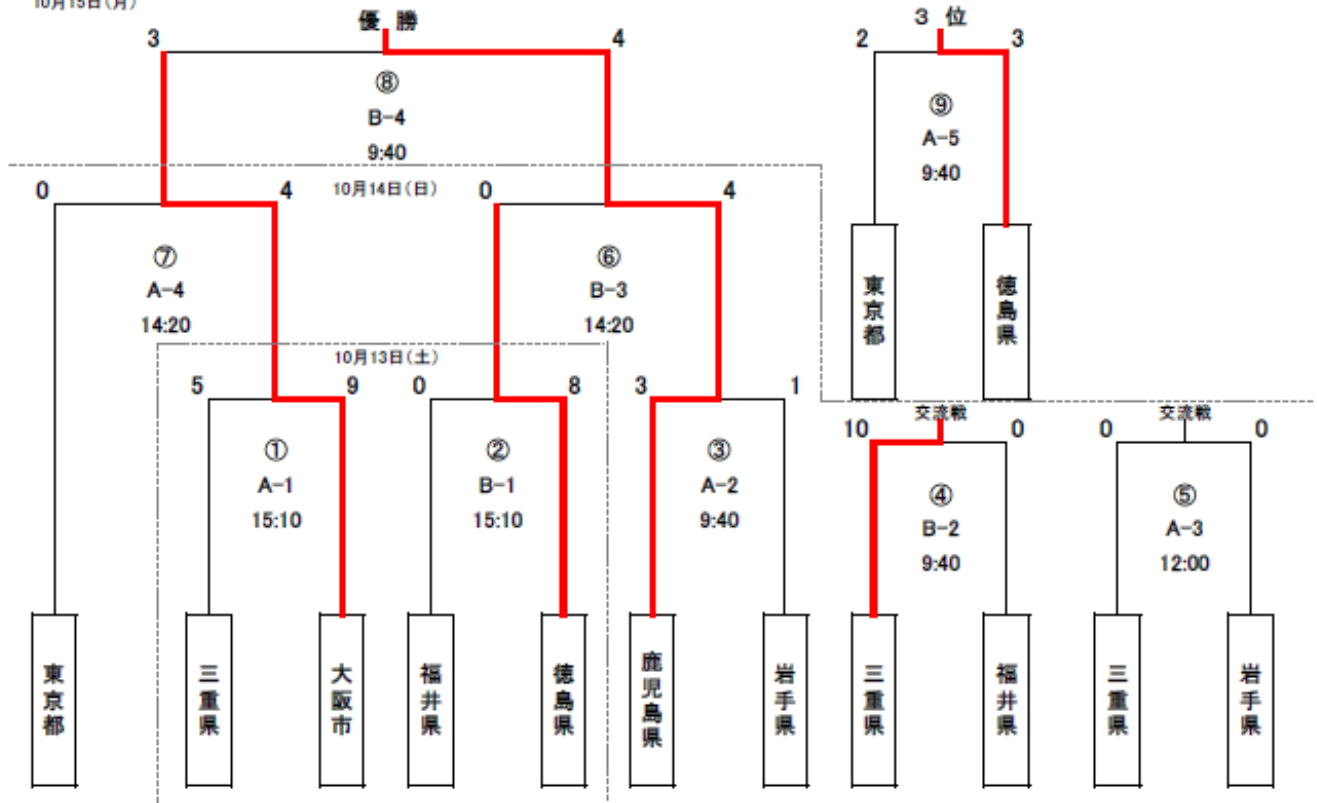
No.	競技	氏名	性別	市町村	所属先	主障	障害区分	年齢区分	種目	記録	順位	備考
1	陸上	千葉 一治	男	盛岡市		肢	12	2部	砲丸投	3m20cm	1	
									ソフトボール投	12m52cm	1	
2	陸上	黒澤 達己	男	大槌町	ワークフォローおおつち	肢	20	3部	ジャベリックスロー	8m84cm	4	
									砲丸投	5m20cm	4	
3	陸上	大矢 康生	男	盛岡市	盛岡となん支援学校	肢	23	1部	スラローム	1分36秒4	4	
									ビーンバッグ投	6m98cm	3	
4	陸上	大矢 泰生	男	盛岡市	盛岡となん支援学校	肢	23	1部	スラローム	55秒1	2	
									ビーンバッグ投	1m00cm	3	
5	陸上	門崎 竜聖	男	大槌町	気仙光陵支援学校	知	24	少年	ジャベリックスロー	30m00cm	4	
									50m	7秒35	4	
6	陸上	菊池 涼太	男	遠野市	盛岡峰南高等支援学校	知	25	少年	100m	12秒95	7	
									200m	27秒37	7	
7	陸上	小野寺 裕輝	男	奥州市	前沢明峰支援学校	知	26	少年	100m	12秒94	6	
									立幅跳	2m36cm	4	
8	陸上	櫻井 勇太郎	男	奥州市	東京エレクトロンテクノロジソリューションズ株式会社	知	27	青年	100m	12秒58	4	
									200m	25秒94	4	
9	陸上	安倍 百香	女	奥州市	盛岡となん支援学校	肢	14	1部	100m	23秒03	3	
									200m	45秒10	3	
10	陸上	及川 一枝	女	一関市	一関市障がい者スポーツ協会	視	25	2部	50m	9秒40	1	
									走幅跳	2m92cm	1	
11	陸上	中里 巴	女	矢巾町	盛岡峰南高等支援学校	知	27	少年	100m	14秒05	3	
									200m	29秒06	1	
12	陸上(リレー)	中里 巴	女	矢巾町	盛岡峰南高等支援学校	知	27	少年	4×100mリレー	56秒95	7	
		菊池 涼太	男	遠野市	盛岡峰南高等支援学校			少年				
		櫻井 勇太郎	男	奥州市	東京エレクトロンテクノロジソリューションズ株式会社			青年				
		小野寺 裕輝	男	奥州市	前沢明峰支援学校			少年				
13	水泳	児玉 佑太	男	北上市	盛岡峰南高等支援学校	肢	21	1部	25m自由形	17秒42	3	
									50m自由形	42秒03	2	
14	水泳	松川 拓磨	男	一関市	一関清明支援学校	知	26	少年	50mバタフライ	37秒25	4	
									50m平泳ぎ	45秒59	4	
15	水泳	関谷 芽郁	女	奥州市	盛岡峰南高等支援学校	知	26	少年	25m自由形	24秒52	6	
									50m平泳ぎ	1分14秒69	3	
16	アーチェリー	田中 幸雄	男	岩手町	岩手県アーチェリー協会	肢	4	2部	リカーブ30mダブルラウンド	465点	5	
17	卓球	松山 慶紀	男	二戸市	盛岡みたけ支援学校二戸分教室	知	18	少年	一般卓球	3点	2	
18	卓球	小野寺 晴	男	奥州市	前沢明峰支援学校	知	18	少年	一般卓球	2点	3	
19	卓球	小林 紀子	女	盛岡市	パラ卓球クラブ「飛天」	肢	14	2部	一般卓球	3点	2	
20	卓球	宇部 千寿子	女	普代村	盛岡視覚支援学校	視	15	2部	サウンドテーブルテニス	2点	3	
21	フライングディスク	菅原 芳輝	男	矢巾町	就労継続支援B型・清愛	肢	-	2部	アキュラシー7m	2投	8	
									ディスタンス座位	36m20cm	1	
22	フライングディスク	菊池 尚久	男	花巻市	ワークセンターむろおか	肢	-	1部	アキュラシー5m	4投	8	
									ディスタンス立位	21m70cm	8	
23	フライングディスク	関口 秀行	男	盛岡市	あすなろ園 飯岡事業所	聴	-	1部	アキュラシー5m	5投	8	
									ディスタンス立位	18m48cm	8	
24	フライングディスク	川崎 祐希	男	花巻市	花巻清風支援学校	知	-	少年	アキュラシー5m	9投	2	
									ディスタンス立位	55m09cm	3	
25	フライングディスク	多田 貴子	女	花巻市	ワークまほろば	知	-	壮年	アキュラシー7m	5投	6	
									ディスタンス立位	23m36cm	5	
26	ボウリング	小野寺 勇人	男	盛岡市	盛岡市民福祉バンク	知	-	少年	ボウリング	680	2	
27	ボウリング	袴田 茜	女	滝沢市	みのりホーム	知	-	青年	ボウリング	399	6	

イ 団体競技

【グランドソフトボール】

10月15日(月)

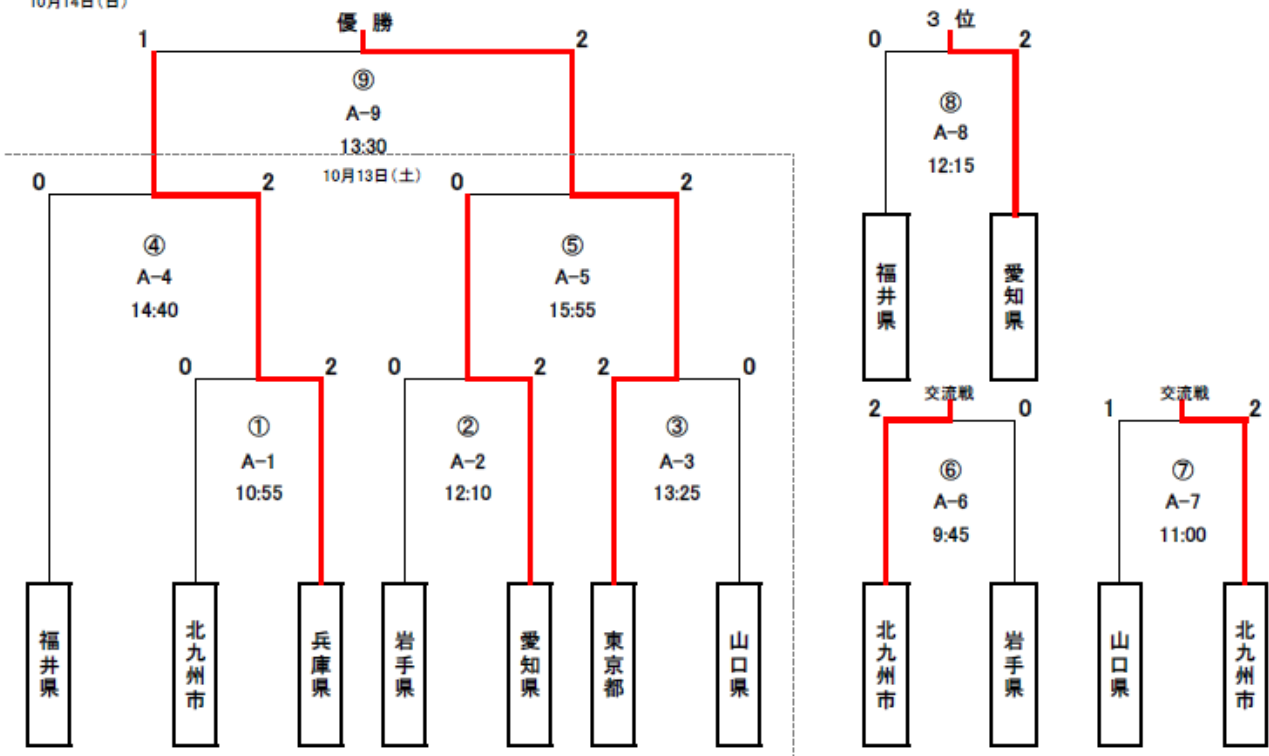
会場：松岡総合運動公園 you meパーク



【バレーボール知的障害者の部（男子）】

10月14日(日)

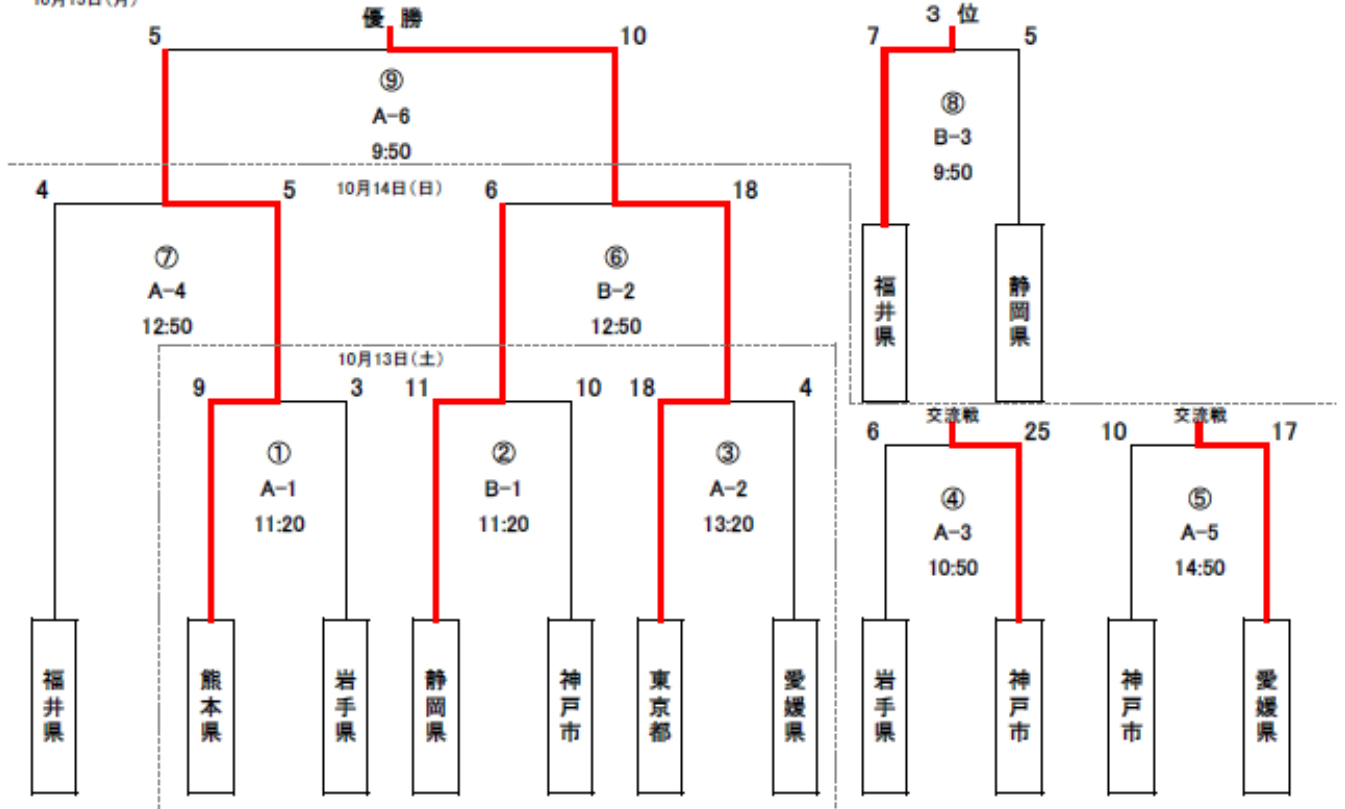
会場：トリムパークかなづ体育館



# 【フットベースボール】

10月15日(月)

会場：敦賀市きらめきスタジアム



※岩手県選手団は金メダル6、銀メダル6、銅メダル10の合計22個のメダルを獲得した。

## ⑤2019年度の全国障害者スポーツ大会競技規則・解説 改正予定について

### ■卓球競技

ア 2019年度全国障害者スポーツ大会より、卓球競技に新たな参加区分（精神障がい）を設けることとなった。個人競技としては初めての区分導入となる。

イ 現在の大会の個人競技参加枠（身体：知的＝1200：1200）は維持しつつ、新たに各縣市選手団における精神障がい者の参加枠を2名（男女各1名ずつ）設ける（この枠は卓球競技のみとする）。

※67都道府県・指定都市×2名＝140名

## ⑥2020年度以降の全国障害者スポーツ大会

### ア 精神障がい者の参加資格の変更

2020年度全国障害者スポーツ大会より、精神障害者保健福祉手帳所持者とすることを検討中。（更新・紛失時の「精神障害者保健福祉手帳交付済に関する証明書」も含む）

### イ ポッチャ競技の導入

2021年度全国障害者スポーツ大会より、正式競技（個人競技）としてポッチャを導入することとする。競技規則は調整中であるが、出場枠は各県・指定都市ともに立位1名、座位1名の2名で1チームとし、3から4チームによるブロック戦により、順位を決定することを考案中である。

### ウ 年齢区分の見直し

障害別・競技別の個人競技の年齢区分を検証。実情に即した各競技の年齢区分への変更を検討中。

## ⑦2019年以降の全国障害者スポーツ大会（国民体育大会）の開催地について

開催年	2019	2020	2021	2022	2023	2024	2025
開催地	茨城県	鹿児島県	三重県	栃木県	佐賀県	滋賀県	青森県

⑧北海道・東北ブロック予選派遣事業

競技名	日程	会場	優勝
車いすバスケットボール（肢）	6月16日（土）～17日（日）	岩木山総合公園体育館（青森県）	北海道
グランドソフトボール（視）	5月26日（土）～27日（日）	合浦公園多目的広場（青森県）	岩手県
バスケットボール（知）	5月26日（土）～27日（日）	秋田市立体育館（秋田県）	男子：札幌市 女子：秋田県
ソフトボール（知）	5月20日（日）	青森市・サンドーム（青森県）	宮城県
バレーボール（聴）	6月24日（日）	二本松市城山総合体育館（福島県）	男子：札幌市 女子：福島県
バレーボール（知）	6月24日（日）	宮城野体育館（仙台市）	男子：岩手県 女子：宮城県
バレーボール（精）	5月26日（土）	総合運動公園アリーナ（山形県）	青森県
サッカー（知）	6月23日（土）～24日（日）	泉サッカー場（宮城県）	札幌市
フットベースボール（知）	6月17日（日）	石鳥谷ふれあい運動公園（岩手県）	岩手県

⑨北海道・東北ブロック予選開催事業

知的障がい区分の団体競技のうち、1競技の予選会開催業務を割り当てられる。今年度、本県は、フットベースボール競技を担当した。これに対して身体障がい者の団体競技は障がい者団体が運営を担うことが通例である。

ア 実施内容

大会名	期日	内容
第18回全国障害者スポーツ大会フットベースボール競技北海道・東北ブロック予選会	平成30年6月17日（日）	会場：石鳥谷ふれあい運動公園 参加者数チーム：岩手県、宮城県、仙台市（3チーム） 参加者数：76名 →チーム関係者49名、大会役員9名、審判6名、係員他12名

イ 試合結果

第1試合（試合開始11:04／試合終了11:48）

チーム名／回	1	2	3	4	5	6	7	合計
仙台市	0	0	0					0
岩手県	3	7	10					20

※3回終了時コールドゲームを適用

第2試合（試合開始12:32／試合終了13:41）

チーム名／回	1	2	3	4	5	6	7	合計
岩手県	11	4	3	10				28
宮城県	0	4	6	4				14

第3試合（試合開始14:25／試合終了15:31）

チーム名／回	1	2	3	4	5	6	7	合計
宮城県	5	1	9	3	4			22
仙台市	0	1	1	1	1			4

b 集計表

チーム名	仙台市	岩手県	宮城県	勝	負	得点計	失点計	得失点	順位
仙台市		第1試合	第3試合	0	2	4	42	-38	3
		0 - 20	4 - 22						
岩手県		第1試合	第2試合	2	0	48	14	+34	1
		20 - 0	28 - 14						
宮城県		第3試合	第2試合	1	1	36	32	+4	2
		22 - 4	14 - 28						

上記の結果、岩手県チームが第18回全国障害者スポーツ大会への出場権を獲得した。

ウ 身体障がい者競技の実施主体（参考資料）

競技名	実施主体
グランドソフトボール	社会福祉法人日本盲人会連合
車いすバスケットボール	一般社団法人日本車いすバスケットボール連盟
バレーボール競技（聴覚障害の部）	一般社団法人全日本ろうあ連盟

## (2) 選手育成強化に係る事業

### ①全国障害者スポーツ大会競技

#### ア. 強化練習会

種目	練習回数	選手数	指導者数	合計
陸上競技	3	55	38	93
水泳競技	14	168	36	204
アーチェリー	5	30	10	40
卓球(STT 含む)	11	220	80	300
フライングディスク	9	200	54	254
ボウリング	4	32	16	48
車いすバスケットボール	54	432	120	552
グランドソフトボール	18	216	90	306
バスケットボール(知的男女)	27	486	108	594
バレーボール(聴覚男女)	5	90	20	110
バレーボール(知的男女)	31	465	110	575
バレーボール(精神)	16	128	24	152
ソフトボール(知的)	35	280	98	378
サッカー(知的)	27	340	80	420
フットベースボール(知的)	24	288	85	373
合計	283	3430	969	4399

※県委託事業は各競技2回実施することとしている。

#### イ. 遠征及び強化試合等

期日	内容	場所
4/15(日)	バレーボール強化試合(聴覚&知的)	盛岡聴覚支援学校
4/29(日)~4/30(月)	日本知的障害者ソフトボール連盟東日本大会	シエルコム仙台
4/29(日)	青森遠征(グランドソフトボール)	合浦公園
5/13(日)	グランドソフトボール強化試合	盛岡視覚支援学校
5/13(日)	バレーボール練習試合(知的)	水沢農業高校
6/3(日)	盛岡市社会人サッカーリーグ(3部)	県営運動公園
7/8(日)	盛岡市社会人サッカーリーグ(3部)	県営運動公園
7/15(日)~7/16(月)	東日本大会	栃木県宇都宮市
7/16(月)	盛岡南公園交流大会(サッカー)	いわぎんスタジアム
8/18(土)	東北リーグ第2節(知的サッカー)	仙台市
9/15(土)~9/16(日)	第1回東北知的障がい者サッカートレセン強化合宿	色麻町愛宕山運動公園サッカー場
9/22(土)~9/23(日)	全日本選手権(グランドソフトボール)	名古屋市
9/30(日)	盛岡市社会人リーグ(サッカー)	岩手県営運動公園
9/30(日)	東北地区親善交流フットベースボール大会	シエルコム仙台
10/7(日)	盛岡市社会人リーグ(サッカー)	岩手県営運動公園
10/8(月)	盛岡市社会人リーグ(サッカー)	つなぎ多目的運動場
10/14(日)	盛岡市社会人リーグ(サッカー)	つなぎ多目的運動場
10/20(土)	ベガルタ仙台vsサガン鳥栖 ドリームプロジェクト(観戦招待)	ユアテックスタジアム仙台
10/27(土)~10/28(日)	東北リーグ&トレセン(知的サッカー)	秋田県立中央公園スポーツゾーン
11/10(土)~11/11(日)	「ひまわりカップ」IDバスケットボール強化合宿	福島県営あづま総合体育館
11/17(土)~11/18(日)	西日本大会(ソフトボール) 選抜メンバーのみ	三重県津市
12/8(土)	ベガルタカップ	ワッセ仙台
12/16(日)	バスケットボール練習(知的) 3x3大会	盛岡峰南高等支援学校
3/16(土)~3/17(日)	第47回日本車いすバスケットボール選手権予選会	いわきサンアビリティーズ

#### ウ. その他(サントリー奨励金活用)

事業名	期日	会場
2018 北海道・東北パラ陸上選手権	7/21(土)~7/22(日)	郡山ヒロセ開成山陸上競技場
パラ駅伝 in TOKYO 2019 説明会&練習会	2/23(土)	ふれあいランド岩手
パラ駅伝 in TOKYO 2019 本番	3/24(日)	駒沢オリンピック記念公園

### (3) パラリンピック選手等育成強化事業（補助金事業／新規）

昨年度まで、岩手県が実施していたが、平成 30 年度より、強化指定選手に対する補助金交付の手続きを当協会が実施することとなった。医科学サポート等の研修会は引き続き県が実施。

#### ア いわて障がい者スポーツ強化指定選手（岩手県ゆかりの選手）

No.	区分	競技名	氏名	性別	所属	推薦団体
1	A	ノルディックスキー	阿部 友里香	女	株式会社日立ソリューションズ	障スポ協
2	A	陸上	大井 利江	男	無職	障スポ協
3	A	アルペンスキー	高橋 幸平	男	岩手県立盛岡農業高等学校	障スポ協
4	A	ノルディックスキー	高村 和人	男	岩手県立盛岡視覚支援学校	障スポ協
5	A	バスケットボール	高山 和也	男	雫石町立雫石中学校	障スポ協
6	B	陸上	北村 大吾	男	障害者支援施設 緑生園	障スポ協
7	B	陸上	小野寺 萌恵	女	岩手県立盛岡となん支援学校	障スポ協
8	B	陸上	安倍 百香	女	岩手県立盛岡となん支援学校	障スポ協
9	B	水泳	佐々木 嵩知	男	岩手県立大船渡病院	県水連
10	B	水泳	渡辺 彩花	女	岩手県立前沢明峰支援学校	県水連
11	B	水泳	立谷 大祐	男	岩手県立磐井病院	県水連
12	B	水泳	村田 奈々	女	釜石市教育委員会	県水連
13	B	陸上	佐々木 悠真	男	岩手県立盛岡峰南高等支援学校	障スポ協
14	B	陸上	中里 巴	女	岩手県立盛岡峰南高等支援学校	障スポ協
15	B	陸上	村上 傑	男	無職	障スポ協

#### イ 指定区分について

区分	対象者
A 指定	パラリンピック等国際大会正式種目に取り組む者で、次のいずれかに該当する者 (1) 中央競技団体の強化指定を受けている者（直近 2 年間） (2) 中央競技団体からの派遣により国際大会に出場経験のある者又は出場見込の者（直近 2 年間）
B 指定	パラリンピック等国際大会正式種目に取り組む者で、次のいずれかに該当する者 (1) ジャパンパラ競技大会など（公財）日本障がい者スポーツ協会、日本パラリンピック委員会が主催する大会に出場している者又は出場見込の者 (2) 国内競技団体等が主催する全国大会に出場している者又は出場見込の者（直近 2 年間）

#### ウ 各区分の上限額と対象経費（参考）

区分	補助額	対象経費
A 指定	上限 400 千円	<b>① 大会出場・遠征参加</b> 大会出場や強化練習（遠征）に係る選手、介助者の旅費、宿泊費、参加費 <b>② 競技用具等の整備</b> 競技に使用する消耗品（3 万円未満）の購入又は修理に係る費用 <b>③ 指導者等招聘</b> 国内外からコーチ、トレーナーを招いた際の謝金等に係る費用 <b>④ 医・科学サポート</b> 運動能力測定、メディカルチェックに係る費用 <b>⑤ 用具運搬費</b> 大会出場や強化練習（遠征）会場への用具運搬に係る費用 <b>⑥ 傷害保険料</b> 大会・遠征参加に係る傷害保険掛金
B 指定	上限 200 千円	

### 3 生涯スポーツ関連事業

#### (1) 第20回岩手県障がい者スポーツ大会

##### ①開催概要

- ア 開会式及び陸上競技、フライングディスク競技(岩手県営運動公園)
- イ 水泳競技、卓球競技、アーチェリー競技(ふれあいランド岩手)
- ウ ボウリング競技(盛岡スターレーン)
- エ アトラクション～松本哲也氏によるテーマソング「SKY」、ダンススペースによるわんこダンス
- オ 特別支援学校生徒による開閉会式の運営協力(進行、開会及び閉会宣言)

②開催日時 平成30年6月2日(土)

③参加者数 2,719名(選手1,557、競技役員144、係員180、ボラ438、その他400)

##### ア 選手数の推移(参考)

回数	14	15	16	17	※18	19	20
選手数	1,408	1,476	1,534	1,568	1,343	1,533	1,557

※第18回大会(希望郷いわて大会リハーサル大会)は申込期限の関係で出場選手が減となった。

##### イ 競技別参加選手数(参考)

競技	陸上	水泳	アーチェリー	卓球	FD	ボウリング	合計
選手数	545	69	10	175	551	207	1,557

##### ウ 障がい種別参加選手数(参考)

区分	身体	知的	精神	合計
人数	362	1,051	144	1,557

#### (2) スポーツ教室開催業務

##### ① 岩手県委託事業 (21 教室)

No.	教室名	区分	実施日	会場	参加者数
1	ポッチャ教室1 ※兼 サポーター養成講習会	全	1月14日(月祝)	ふれあいランド岩手	45
2	ポッチャ教室2	全	1月15日(火)	盛岡市立河北小学校	40
3	グラウンドゴルフ教室1	全	5月15日(火)	産直来夢くん(奥州市)	60
4	グラウンドゴルフ教室2	全	7月3日(火)	川崎運動広場(一関市)	60
5	グラウンドゴルフ教室3	全	9月11日(火)	日居城野運動公園(花巻市)	60
6	グラウンドゴルフ教室4	視覚	10月20日(日)	北上市総合福祉センター	18
7	登山教室1	全	8月26日(日)	八幡平	20
8	登山教室2	視覚	10月14日(日)	区界高原・兜明神岳	30
9	トレッキング教室	全	10月3日(水)	岩手県立花巻広域公園	25
10	キャンプ体験教室	全	9月9日(日)～10日(月)	サンタハウスGETO	25
11	ゲートボール教室1	全	9月26日(水)～27日(木)	グリーンピア三陸みやこ	70
12	ゲートボール教室2	全	3月11日(月)	サンビレッジ紫波	84
13	卓球バレー教室1	全	7月1日(日)	ふれあいランド岩手	230
14	卓球バレー教室2	視覚	10月7日(日)	岩手県立福祉の里センター	20
15	スキー交流会	全	3月9日(土)～10日(日)	安比高原スキー場	102
16	ボウリング交流会1	全	1月25日(金)	ボウリング・クオリア	50
17	ボウリング交流会2	視覚	3月23日(土)	ラウンドワン	15
18	STT教室1	視覚	7月1日(日)	岩手県視覚障害者福祉会館	17
19	STT教室2	視覚	7月29日(日)	サンアビリティーズ一関	12
20	ウォーキング教室1	視覚	6月16日(土)	八戸根城近辺	15
21	ウォーキング教室2	視覚	10月28日(日)	釜石市身体障害者福祉センター	15



②日本障がい者スポーツ協会委託事業～地域における障害者スポーツ振興事業（100万円）

A：スポーツ教室開催事業（障害者スポーツセンター連携事業）

B：各市町村連携及び地域人材活用事業

No.	区分	期日	曜	内容	市町村	場所
1	B	6月30日	土	第3回卓球バレー指導者養成講習会	盛岡市	ふれあいランド岩手
2	B	7月16日	月	盛岡南公園交流大会（サッカー）	盛岡市	いわぎんスタジアム
3	A	7月29日	日	平成30年度マリンスポーツ体験教室	宮古市	リアスハーバー宮古
4	B	8月25日	土	卓球バレー宮古交流大会2018	宮古市	宮古市民総合体育館
5	B	9月2日	日	一関市&気仙沼市障がい者スポーツ協会交流事業	一関市	一関市室根体育館
6	A	10月4日	木	ふれあいランド岩手地域連携事業1	宮古市	姉ヶ崎サンスポーツランド
7	A	10月14日	日	ふれあいランド岩手地域連携事業2	西和賀町	湯本屋内温泉プール
8	B	10月20日	土	第6回卓球バレー指導者養成講習会	盛岡市	ふれあいランド岩手
9	A	10月29日	月	パークゴルフ会場調査	野田村	十府ヶ浦公園パークゴルフ場
10	A	11月21日	水	卓球バレー教室1	紫波町	サンビレッジ紫波
11	B	11月25日	日	盛岡市スポーツ推進委員研修会	盛岡市	ふれあいランド岩手
12	A	12月10日	月	卓球バレー教室2	陸前高田市	陸前高田グローバルキャンパス
13	A	12月11日	火	卓球バレー教室3	大槌町	四季の郷（大槌町）
14	A	12月12日	水	卓球バレー教室4	久慈市	ひばり療護園 久慈市民体育館
15	B	12月15日	土	中山地区卓球バレー交流大会	一戸町	奥中山地区公民館
16	A	12月17日	月	ポッチャ教室1	盛岡市	ふれあいランド岩手
17	B	1月16日	水	障がい者スポーツ体験会	一関市	一関市総合体育館
18	B	1月19日	土	平成30年度冬季胆江地区スポーツ推進委員協議会研修会	奥州市	奥州市江刺総合支所
19	A	1月20日	日	障がい者スキーサポート講習会	八幡平市	安比高原スキー場
20	A	1月21日	月	ポッチャ教室2	盛岡市	ふれあいランド岩手
21	B	1月24日	木	総合型地域スポーツクラブ連携事業1	盛岡市	松園地区公民館
22	A	1月25日	金	卓球バレー教室5	矢巾町	矢巾2区公民館
23	A	1月26日	土	卓球バレー教室6	滝沢市	下鶴飼集会所
24	B	1月29日	火	総合型地域スポーツクラブ連携事業2	盛岡市	高松地区保健センター
25	B	1月31日	木	総合型地域スポーツクラブ連携事業3	盛岡市	松園地区公民館

事業区分Bに係る連携団体一覧		
岩手県作業療法士会	岩手県理学療法士会	盛岡市体育協会
NPO法人いわてマリンフィールド	宮古市体育協会	宮古市スポーツ推進委員協議会
一関市障がい者スポーツ協会	一関市体育協会	気仙沼市障害者スポーツ協会
久慈市スポーツ推進委員協議会	久慈地域卓球バレー協会	久慈市体育協会
野田村スポーツ推進委員協議会	野田村パークゴルフ協会	ふれあいランド岩手
大船渡市スポーツ推進委員協議会	（一社）まると陸前高田	盛岡市スポーツ推進委員協議会
一戸町スポーツ推進委員協議会	まつぞのスポーツクラブ	日本卓球バレー連盟
岩手チエアスキークラブ	日本ポッチャ協会	日本障がい者スポーツ協会
胆江地区スポーツ推進委員協議会	総合型地域SCノーザン・ライズ	総合型りくぜんたかた

③協力事業

事業名	期日	会場	依頼元	参加数
3障がい交流会・SUN笑会	8/3(金)	くずまき高原牧場	葛巻町社会福祉協議会	50
じゃじゃじゃ交流会	9/17(日)	ふれあいランド岩手	いわてリハビリテーションセンター	60
ハートフル交流会	10/23(火)	滝沢総合公園体育館	滝沢市健康福祉部	70
卓球バレー体験教室1	11/18(日)	ふれあいランド岩手	盛岡市手をつなぐ育成会	20
卓球バレー体験教室2	12/3(月)	ふれあいランド岩手	柳寿会	16
卓球バレー体験教室3	12/7(金)	都南病院	都南病院デイケア	18
卓球バレー体験教室4	1/19(土)	ふれあいランド岩手	のびやか丸	15
フライングディスク教室	2/16(土)	陸前高田レインボーハウス	陸前高田市社会福祉協議会	40

### (3) 障がい者スポーツ指導者養成研修事業

#### ①岩手県委託事業

事業名	期日	期間	会場	参加数
初級障がい者スポーツ指導員養成講習会	7/14(土)～7/16(月)	3日間	ふれあいランド岩手	25名
中級障がい者スポーツ指導員養成講習会 (兼 フォローアップ研修会)	1/26(土)～1/27(日) 2/9(土)～2/10(日) 3/2(土)～3/3(日) 3/16(土)～3/17(日)	8日間	ふれあいランド岩手	14名
卓球バレー指導者講習会	3/2(土)	-	ふれあいランド岩手	12名

#### ②日本障がい者スポーツ協会委託事業～理学療法士（PT）を対象

障がい者へのスポーツ導入において、医療・リハビリ関係者（特にPTやOT）と連携することは、効果やリスクマネジメントを考慮すると重要度が高く、現場レベルでは以前より連携関係にあった。昨年度、岩手県理学療法士会から本講習会の強い開催要望があり、日本障がい者スポーツ協会委託事業の公募申請により実施することとした。なお、本講習会は、通常のカリキュラムと比較すると短期間で取得できる。また、初級資格の有無に関わらず中級資格から取得できる。

事業名	期日	期間	会場	参加数
PTを対象とした中級障がい者スポーツ指導員養成講習会	11/23(金祝)～11/24(土) 12/22(土)～12/23(日)	4日間	ふれあいランド岩手	14名

### (4) スポーツ大会及びイベント等の開催協力

#### ①岩手県委託事業

事業名	期日	会場	参加数
フライングディスクふれあい交流大会 兼第18回岩手県障がい者フライングディスク大会	7/7(土)	ふれあいランド岩手	405名
岩手県卓球バレー交流大会2018(希望郷いわて大会開催記念)	10/21(日)	ふれあいランド岩手	210名

#### ②自主（協力）事業及び他団体連携

事業名	期日	会場	参加数	区分	備考
卓球バレー指導者養成講習会	4/24(火)	奥中山地区公民館	45名	自主	
宮古圏域障がい者スポーツ交流会	4/25(水)	宮古市民総合体育館	100名	協力	レインボーネット
卓球バレー指導者養成講習会&体験会	5/20(日)	久慈市民体育館	50名	助成	サントリー
宮古圏域障がい者卓球バレー体験教室	7/2(月)	宮古市総合福祉センター	60名	協力	レインボーネット
卓球バレー久慈交流大会 (第1回あまちゃんカップ)	7/22(日)	久慈市民体育館	140名	助成	サントリー
第2回復興応援イベント	7/29(日)	道の駅たろう	不明	協力	岩手ダイハツ
みんなのスポーツフェスティバル	8/26(日)	一関市総合体育館	不明	協力	一関市体育協会
第2回スポーツボランティア研修会 兼卓球バレー指導者養成講習会	9/8(土)	岩手県営武道館	18名	協力	岩手県スポーツ振興事業団
IBCまつり ※三菱電機 GoingUp キャンペーン)	9/15(土) 9/16(日)	産業文化センター	不明	協力	IBC、三菱電機
いしがきミュージックフェスティバル2018	9/24(月)	カワク前	不明	協力	盛岡 clubchange
いわて sportpower プロジェクト2018	10/8(月)	岩手県営運動公園	不明	協力	代理店
平成30年度指導者講習会「卓球バレー」	11/10(土)	矢巾町総合体育館	30名	協力	楽々クラブ矢巾
第17回県精神障がい者バレーボール大会	11/15(木)	滝沢総合公園体育館	378名	協力	県精社協業協会
平成30年度生涯スポーツシンポジウム	11/17(土)	岩手大学	50名	協力	県、岩手大学
サントリー・スポーツ教室(ボッチャ)	11/19(月)	盛岡となん支援学校	50名	協力	サントリー
ふれあい音楽祭2018	12/1(土)	ふれあいランド岩手	不明	協力	岩手県社会福祉事業団
サントリー・チャレンジスポーツ体験教室	12/9(日)	ふれあいランド岩手	250名	協力	サントリー

※岩手県障がい者フライングディスク協会、岩手県作業療法士会等との連携協力により対応

## 4 リハビリスポーツ関連事業（スポーツ導入事業及び地域における参加環境整備）

### （1）車いす操作スキルアップ講習会

#### ①指導者養成講習会

##### ア 開催趣旨

本講習は、車椅子利用者のスポーツ導入時に必要となる車椅子操作スキルアップ技術の習得や様々な障がいを持つ車椅子利用者の特性に配慮したスポーツ参加のプログラム作成及び実践方法を理解したスポーツ導入をより安全に効果的に行うことができる人材育成を目的とする。

イ 期日 平成 30 年 4 月 21 日(土)～22 日(日)

ウ 会場 ふれあいランド岩手

エ 講師 一般社団法人コ・イノベーション研究所代表理事 橋本 大佑 氏

オ 受講者 17 名

#### ②車いす操作スキルアップ研修会（体験会）

##### ア 開催趣旨

車いす操作の基本スキルの体験を通して、車いす利用者の行動範囲拡充に以下に密接に関係しているかを研修する。

イ 期日 平成 30 年 4 月 22 日(日)

ウ 会場 ふれあいランド岩手

エ 講師 一般社団法人コ・イノベーション研究所代表理事 橋本 大佑 氏

オ 参加者 36 名

### （2）障がい者スポーツ普及に係る研修会等における人員派遣

事業名	期日	会場	備考
SIA フェスティバル障がい者スキー講習会	4/12(木)	安比高原スキー場	SIA:日本プロスキー教師協会
各市町村生涯スポーツ担当者会議	4/23(火)	盛岡市勤労福祉会館	県
東北ブロックスポーツ推進委員研修大会	7/6(金)	登米市総合体育館	登米市教育委員会
2018 年度 JICA 課題別研修「スポーツを通じた社会参加の促進」	7/23(月)	ふれあいランド岩手	JICA 東北
岩手県スポーツ推進委員研修会	5/23(水)	サンセール盛岡	県
総合学習「新しい遠野物語を作るプロジェクト」	8/21(火)	遠野高等学校	富士大学
第 18 回研究大会	11/28(水)	都南公民館	県特別支援学校 PTA 連合会・
第 5 回東北地区スポーツ栄養研修会	2/24(日)	ふれあいランド岩手	いわてスポーツ栄養研究会

### （3）ホルスト・ストローケンデル氏追悼イベント

①趣旨:昨年 3 月にお招きしたドイツの障がい者スポーツの世界的権威であるホルスト・ストローケンデル氏が同年、8 月にご逝去された。そこで、今回、追悼イベントとして、テーマを当事者から地域にも広げ、スポーツがもたらす心理的な変化による行動を地域がどのように受け入れるか、当事者と家族、指導者、住民等がどのようなステップを辿り、ネットワークを構築するかの事例紹介や検証を行い、共生社会の実現に向けた障がい者スポーツの取組みの方向性を情報共有することで同氏の功績を後世に伝えたいと考える。

②日時:平成31年3月21日(春分の日)10:00～15:00

③会場:ふれあいランド岩手・ふれあいホール

④内容:基調講演とシンポジウム

#### ア 基調講演

講師:金田 安正 氏(びわこ成蹊スポーツ大学名誉教授)

#### イ シンポジウム

発表者:以下、3 名

\*橋本 大佑 氏(一般社団法人コ・イノベーション研究所代表理事)

\*堀川 裕二 氏(社会福祉法人太陽の家・日本卓球バレー連盟副会長兼普及委員長)

\*中嶋 実樹 氏(弘前大学教育学部附属特別支援学校教員)

## 5 その他の取組み（助成金の活用、スポーツ組織事務局運営）

### （1）サントリー・チャレンジド・アスリート奨励金

①助成団体：サントリーホールディングス株式会社

②運営団体：公益社団法人日本フィランソロピー協会

③助成金額：第三期 120 万円（平成 29 年 1 月 1 日～平成 29 年 12 月 31 日）

第四期 200 万円（平成 30 年 1 月 1 日～平成 30 年 12 月 31 日）

第五期 200 万円（平成 31 年 1 月 1 日～令和元年 12 月 31 日）

#### ④奨励金の使途

これまで、全国障害者スポーツ大会（以下、全スポ）出場を目指す選手を対象とした強化事業を実施してきた。その成果として、若い世代の選手の競技力が向上し、「全スポ」出場が選手の最終目標ではなく、例えば知的障がい者であれば、一般の陸上競技大会への出場や次のステップであるジャパラや東京 2020 へと変化している。その一方、全スポに対する委託事業費が減少し、出場枠の減少等もあり、特に団体競技の活動継続の課題がクローズアップされている。

こういった状況を踏まえ、今後も、競技志向の強い選手の多様な目標設定にも対応すべく、全スポや地域の競技大会、さらには、東京 2020 やそれ以降のオリパラ、ジャパンパラ等の上位大会への出場に向け、競技力向上のための事業を実施したいと考える。また、福祉的ネットワークからはずれる普通学校（特に中学、高校）から日本代表等に出出される事例があり、突然、保護者等への経済的負担が大きくなるケースも発生している。東京 2020 に向け、類似ケースが想定されることから、選手育成強化事業の一環として奨励金による支援を行いたいと考えている。加えて、各障がい者スポーツ団体においても経済的な負担が大きく、大会参加や遠征を見送るといったケースもあることから、奨励金の一部を団体の活動支援にも役立てていきたい。このことにより、より多くの個人・団体が奨励金の利益を共有できるよう当協会が調整役を務めたいと考えている。

さらに、地域におけるスポーツ振興には、引き続き力を入れていく。競技スポーツは対象者が一部に絞られるが、日常的にスポーツの楽しむ機会のない方々にも目を向け、多くの方が参加しやすい運動プログラムを活用しながら、ここにスポーツ推進委員等、地域におけるスポーツ振興のキーパーソンを絡めながら、日常的なスポーツ参加環境を整備していきたいと考える。

#### ⑤期待する効果

サントリー・チャレンジド・アスリート奨励金は、競技力向上のみならず、スポーツ振興の底辺拡大を支援する数少ない助成事業となっており、地域におけるスポーツ参加環境を整備する上で重要な取組みの 1 つである。特に、ここ数年、市町村単位の体育協会やスポーツ振興のキーパーソンとなるスポーツ推進委員、総合型地域スポーツクラブ等において障がいのある方々のスポーツ振興に寄与したいという要望に応える事業展開が期待できる。

### （2）平成 30 年度障害者スポーツ振興事業「地域における障がい者スポーツの振興事業」

①主催：公益財団法人日本障がい者スポーツ協会（国庫補助事業）

#### ②地域の実情・課題等

昨年は、市町村体育協会をはじめ、市町村におけるスポーツ振興の鍵となる団体との連携事業を進めてきた。その結果、一関市においては市町村単位では本県初となる「一関市障がい者スポーツ協会」が設立された。これは昨年度の本事業の成果ともいえる。今後はこのような地域での自発的な取組みを促すとともに、フォローアップを続けていく必要がある。また、本県のスポーツ実施率は第 2 期スポーツ基本計画で示されて数値よりも低いと想定しているが、目標値である週 1 回のスポーツ実施率 40%という数値を前向きに捉え、地域における行政の枠を超えたスポーツ推進の連携体制構築に取組みたい。

#### ③目的

上記から、引き続き障がい者スポーツ振興に対する 3 つの視点を持ちながら進めたい。1 また、今後、われわれに求められる役割は、自らが障がい者に対してスポーツ参加の場を提供する「直接的な支援」に加えて、障がい者へのスポーツイベント企画から運営までをサポートする側に回る「間接的な支援」が重要となる。

#### ④対象事業（助成金額）

ア. 「共生型障がい者スポーツ連携推進事業」（100 万円）

イ. 「PT のための中級障がい者スポーツ指導員養成講習会」（60 万円）

### (3) 岩手県障がい者スポーツ指導者協議会運営

- ①会員構成: 日本障がい者スポーツ協会公認障がい者スポーツ指導員で構成
- ②年会費: 1,000 円
- ③指導員数: 253 名 (上級 8 名、中級 61 名、初級 184 名)
- ④会員数: 95 名 (会費納入者: H30.12.15 現在)
- ⑤事業内容
  - \* 指導員への県内外の障がい者スポーツイベント情報提供
  - \* イベント企画運営
  - \* 指導者の派遣

### (4) 岩手県卓球バレー協会運営

- ①会員構成: 日本卓球バレー連盟公認指導者にて構成
- ②年会費: 現在のところ、会費制度は未実施。
- ③指導員数: 254 名 (全国でトップの数)
- ④事業内容
  - \* 卓球バレー指導者養成講習会
  - \* 教室・交流大会の開催・運営
  - \* 指導員派遣 等

## 6 広報活動について

### (1) 会報「希望郷いわて障スポ協便り」の発行

- ①発行回数: 年3回。今年度は4回発行(第4号～第7号)
- ②発行部数: 1回につき 300 部
- ③配布先: 正会員、賛助会員、協賛企業、障がい者団体 等

### (2) ホームページの活用

#### ①作成ソフトの特徴

更新が容易でデザイン構成も比較的自在にできるソフトを使用。最大の特徴はスマホ等からのアクセス及び閲覧がしやすいこと。スマホからのアクセスは全体の 35%となっている。閲覧の解析機能も充実しており、他県からのアクセス数やページ毎のアクセス数も分析可能である他、ホームページ更新時間も大幅に短縮できるのもメリットである。

②公開日: 平成 29 年 8 月 18 日

③URL : <http://www.iwate-adaptive.or.jp/>

④1 日あたりの平均アクセス数 : 60~80 件 / 合計 32217 件 (平成 31 年 2 月 2 日現在)

※未更新期間が長いとアクセス件数は下降する傾向にある。

※県障がい者スポーツ大会開催時期は飛躍的に増加。6 月 1 日のアクセス件数は 647 件と過去最高。

## 7 会員について

### (1) 会員加入状況 (平成 31 年 3 月 31 日現在)

区分	会員数	金額
正会員(個人)	21	33,000 円
正会員(団体)	17	100,000 円
賛助会員(個人)	7	11,000 円
賛助会員(団体)	32	480,000 円
合計	77	624,000 円

※昨年同時期は 339,000 円

## (2) 新規会員一覧（団体のみ紹介）

①正会員：社会福祉法人手をつなぐ（盛岡市）

②賛助会員：株式会社寿広（盛岡市）、株式会社遠忠（八幡平市）、宮城建設株式会社（久慈市）  
株式会社青紀土木（釜石市）

## 8 諸会議及び職務執行状況等について

### (1) 法人関係

会議名	年	期日	会場
第1回監査会(平成29年度分)	H30	5/25(金)	ふれあいランド岩手
第1回理事会	H30	6/5(火)	ふれあいランド岩手
定時総会	H30	6/21(木)	ふれあいランド岩手
第2回理事会	H30	6/21(木)	ふれあいランド岩手
第3回理事会	H31	2/4(月)	ふれあいランド岩手
第4回理事会	H31	3/22(金)	ふれあいランド岩手

### (2) その他（職務執行状況等）

内容	期日	会場	出席者
平昌オリンピック・パラリンピック報告会実行委員会	4/10(火)	県庁	会長
東北ブロック障がい者スポーツ連絡協議会総会	4/15(日)	元気フィールド仙台	会長、三浦
第1回岩手県体育協会総務委員会	4/27(金)	岩手県体育協会会館	会長
平昌オリンピック・パラリンピック報告会	4/30(月)	ホテルメトロポリタン盛岡NW	会長、三浦
第1回上野法律ビジネス専門学校教育編成会議	5/8(火)	上野法律ビジネス専門学校	三浦
龍澤学館ボランティア協定締結式	5/17(木)	ふれあいランド岩手	会長、三浦
第1回岩手県体育協会理事会	5/24(木)	岩手県体育協会会館	会長
いわて生協総代会（賛助会員）	6/13(水)	アイーナ	三浦（代理）
第2回岩手県体育協会理事会	6/14(木)	サンセール盛岡	欠席
平成30年度岩手県体育協会定時評議委員会	6/14(木)	サンセール盛岡	三浦
第2回上野法律ビジネス専門学校教育編成会議	6/19(火)	上野法律ビジネス専門学校	三浦
第1回盛岡市スポーツ推進審議会	7/9(月)	盛岡市総合福祉センター	三浦
盛岡市体育施設指定管理審査会	8/28(火)	盛岡市役所内丸分庁舎	三浦
東北ブロック障がい者スポーツ連絡協議会	9/3(月)	青森県観光物産館アスパム	会長、三浦
第15回岩手県特別支援学校スポーツ交流大会	9/6(木)	北上総合公園陸上競技場	三浦
第3回岩手県体育協会理事会	10/26(金)	岩手県体育協会会館	会長
第2回盛岡市スポーツ推進審議会	11/28(水)	盛岡市総合福祉センター	欠席
岩手県委託事業者選定審査会	11/30(金)	盛岡地区合同庁舎	三浦
岩手県勤労身体障がい者体育館運営委員会	12/21(金)	岩手県勤労身体障がい者体育館	三浦
「(仮称) 岩手県スポーツ推進計画」策定に係る地域説明会	12/25(火)	盛岡地区合同庁舎	会長、三浦
盛岡商工会議所・新年交賀会（賛助会員）	1/7(月)	盛岡グランドホテル	会長
第2回岩手県体育協会総務委員会	2/5(火)	岩手県体育協会会館	会長
県営体育施設利用調整会議	2/8(金)	岩手県営武道館	三浦
岩手県アーチェリー協会・新春お祝いの会	2/11(月)	ホテルメトロポリタン盛岡	会長
第3回盛岡市スポーツ推進審議会	2/18(月)	盛岡市総合福祉センター	三浦
地域における障害者スポーツ振興事業・事業報告会	2/26(火)	東京都障害者総合スポーツセンター	三浦
日本障がい者スポーツ協会合同会議	3/5(火)	ベルサール東京日本橋	会長、三浦
障がい者スポーツ info2019	3/6(水)	ベルサール東京日本橋	三浦
第4回岩手県体育協会理事会	3/26(火)	岩手県体育協会会館	欠席